

Гидрораспределитель с отдельным управлением типа WH



WH 10, 16, 25, 32

Аналог

BX10, BX16

BX25, BX32

Типоразмер 10, 16, 25, 32

Макс. рабочее давление: 31,5 МПа

Макс. литраж: 1100 л/мин

Содержание

Конструкция, функционирование	02
Структура заказа	03
Схемы	04
Габаритные и присоединительные размеры	04

Особенности

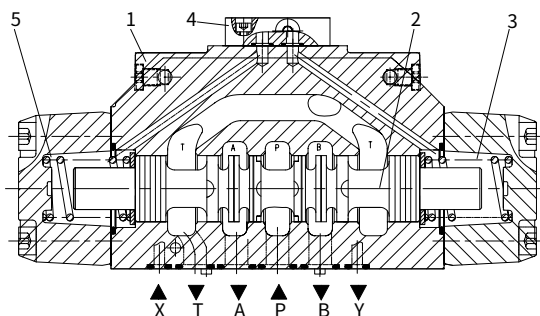
- Распределитель управляет пуском, остановкой и направлением потока жидкости
- Гидравлическое переключение
- Присоединение по DIN 24 340 форма А, ISO 4401 и CETOP-RP 121 H

Конструкция, функционирование

Гидрораспределитель типа ВХ представляет собой золотниковые распределители с гидравлическим управлением. Управляет пуском, остановкой и направлением объемного потока.

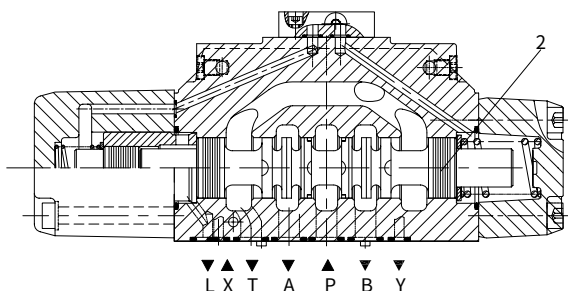
1. Распределитель с пружинным центрированием золотника:

При таком конструктивном исполнении золотник (2) удерживается в нулевом положении двумя возвратными пружинами (3). Обе полости установки пружины (5) соединяются каналами X и Y через обводную плиту (4). При нагружении давлением управления одной из торцевых сторон золотника (2), золотник перемещается. В результате этого достигается необходимое соединение каналов. Возврат золотника в среднее или исходное положение происходит под действием обжатой пружины.



2. Распределитель с гидравлическим центрированием золотника:

При этом исполнении основной золотник удерживается в среднем положении за счет нагружения обоих торцов давлением. Центрирующая втулка (2), упирающаяся в корпус фиксирует положение золотника. При разгрузке от давления одного из торцов, золотник перемещается. Рабочая жидкость из разгрузочной полости перетекает через управляющий распределитель в канал Y (отдельный).



Регулировка времени переключения (см. WEH)

Технические данные (см. WEH)

Дополнительные устройства (см. WEH)

Характеристики (см. WEH)

Производительность (см. WEH)

Структура заказа

		WH					*
--	--	----	--	--	--	--	---

28 МПа = без обозн.

35 МПа = X-

(Не для типа WH10)

3 рабочих канала = 3

только для (573 и 573E)

4 рабочих канала = без обозн

Номинальный размер:

10 = 10

16 = 16

25 = 25

32 = 32

С пруж. центрир. золотника = без обозн.

С гидравлич. центрир. золотника = X

Схемное подключение

Прочие данные в тексте

Код дополнительного устройства,
см. WEN

(не для типа WH10)

Без обозн. = без регулир. времени
срабатывания

P = с регулировкой времени на нагнетании

P1 = с регулировкой времени на сливе

Схемы

